

MONTAGE- UND BEDIENUNGSANLEITUNG

SEM 100 / SAM 100 / SEM 100 24h

MOBALine-Uhrwerk



Bescheinigung des Herstellers

NORMIERUNG

Das MOBALine Uhrwerk SEM100 / SAM100 wurde in Übereinstimmung mit den EU-Richtlinien
2006 / 95 / EC
2004 / 108 / EC
96 / 48 / EC
entwickelt und hergestellt.



Hinweise zur Bedienungsanleitung

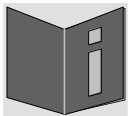
1. Die in dieser Bedienungsanleitung enthaltenen Angaben können jederzeit ohne Ankündigung geändert werden.
Die aktuelle Version steht unter www.mobatime.com zum Download zur Verfügung.
2. Diese Bedienungsanleitung wurde mit grösster Sorgfalt erstellt, um alle Einzelheiten hinsichtlich der Bedienung des Produktes darzustellen. Sollten Sie dennoch Fragen haben oder Fehler in der Anleitung entdecken, nehmen Sie bitte mit uns Kontakt auf.
3. Wir haften nicht für direkte oder indirekte Schäden, die durch die Verwendung dieser Bedienungsanleitung entstehen.
4. Lesen Sie diese Anleitung aufmerksam und benutzen Sie das Produkt erst dann, wenn Sie alle Angaben für Installation und Bedienung richtig verstanden haben.
5. Die Installation darf nur durch ausgebildetes Fachpersonal durchgeführt werden.
6. Diese Publikation darf weder reproduziert, noch in einem Datensystem gespeichert oder in irgendeiner Weise übertragen werden, auch nicht auszugsweise. Das Copyright liegt mit all seinen Rechten bei BÜRK MOBATIME GmbH, D-78026 VS-Schwenningen und MOSER-BAER AG – CH 3454 Sumiswald / SWITZERLAND.

Inhaltsverzeichnis

1. Sicherheit	4
1.1 Sicherheitshinweise	4
1.2 In dieser Anleitung verwendete Symbole und Signalwörter	4
1.3 Bestimmungsgemässer Gebrauch	4
1.4 Betriebssicherheit beachten!	4
1.5 Montageort beachten!	5
1.6 Elektromagnetische Verträglichkeit beachten!	5
2. Wartung	6
2.1 Störung - Reparatur	6
2.2 Reinigung	6
2.3 Entsorgung	6
3. Allgemeine Informationen - Einleitung	7
3.1 Lieferumfang	7
3.2 Technische Daten	7
3.3 Geräte-Bezeichnung in dieser Anleitung	7
3.4 Einleitung	8
3.5 Gerätetypen	8
3.6 Abmessung, Definitionen	9
4. Anzeige und Bedienelemente	11
4.1 LED	11
4.2 Taster-Funktionen	11
4.3 Menü-Aufbau (V01)	12
4.4 Uhren-ID / ID-Modus	13
5. Montage und Inbetriebnahme	14
5.1 Uhrwerkmontage	14
5.2 Montage der Zeiger und Inbetriebnahme	14
5.2.1 Montage der Zeiger	14
5.2.2 Inbetriebnahme und Prüfung der Zeigerposition	14
5.3 Grundeinstellungen (Werkseinstellungen)	15
5.4 Zeithaltung	15
6. Technische Daten	16

1. Sicherheit





1.1 Sicherheitshinweise



Lesen Sie dieses Kapitel sowie die gesamte Bedienungsanleitung aufmerksam durch und befolgen Sie alle aufgeführten Hinweise. So gewährleisten Sie einen zuverlässigen Betrieb und eine lange Lebensdauer Ihres Geräts.

Bewahren Sie die Bedienungsanleitung gut auf, um sie jederzeit griffbereit zu haben.

1.2 In dieser Anleitung verwendete Symbole und Signalwörter

	Gefahr! Gebot beachten, um einen elektrischen Schlag zu vermeiden. Es besteht Lebensgefahr!
	Warnung! Gebot beachten, um Personenschäden und Verletzungen zu vermeiden!
	Vorsicht! Gebot beachten, um Sach- und Geräteschäden zu vermeiden!
	Wichtig! Weiterführende Info für den Gebrauch des Geräts.

1.3 Bestimmungsgemässer Gebrauch

Das SEM100 (24h) / SAM100 ist ein MOBALine / DCF Aktiv-Uhrwerk für den Einsatz in Aussenuhren mit Durchmesser bis 1m. Es kann sowohl mit MOBALine synchronisiert werden, wie auch mit DCF aktiv

Weitere Funktionen entnehmen Sie bitte der Funktionsbeschreibung in Kapitel 3.



Vorsicht!

1.4 Betriebssicherheit beachten!

- Öffnen Sie niemals das Gehäuse des Geräts. Dies könnte zu einem elektrischen Kurzschluss oder gar zu Feuer führen, was die Beschädigung Ihres Geräts zur Folge hat. Nehmen Sie keine eigenmächtigen Umbauten am Gerät vor!
- Das Gerät ist nicht dafür bestimmt, durch Personen (einschliesslich Kinder) mit eingeschränkten physischen, sensorischen oder geistigen Fähigkeiten oder mangels Erfahrung und/oder mangels Wissen benutzt zu werden.
- Halten Sie das Verpackungsmaterial, wie z.B. Folien, von Kindern fern. Bei Missbrauch könnte Erstickungsgefahr bestehen.

1.5 Montageort beachten!



Vorsicht!

- Halten Sie das Gerät von Feuchtigkeit fern und vermeiden Sie Staub, Hitze und direkte Sonneneinstrahlung, um Betriebsstörungen zu vermeiden. Betreiben Sie das Gerät nicht ungeschützt im Freien.
- Das Gerät ist für den Einbau in einem senkrecht montierten Zifferblatt konzipiert.



Gefahr! Beachten Sie:

Warten Sie nach einem Transport des Geräts solange mit der Inbetriebnahme, bis es die Umgebungstemperatur angenommen hat. Bei grossen Temperatur- oder Feuchtigkeitsschwankungen kann es durch Kondensation zur Feuchtigkeitsbildung innerhalb des Geräts kommen, die einen Kurzschluss verursachen kann.



Vorsicht!

1.6 Elektromagnetische Verträglichkeit beachten!

- Das Gerät entspricht den Anforderungen der EMV- und Niederspannungsrichtlinie.

2. Wartung

2.1 Störung - Reparatur

Falls Sie die Störung nicht beheben können, wenden Sie sich an Ihren Lieferanten, bei welchem Sie das Gerät gekauft haben.

Eine Reparatur darf nur in der Fabrik des Herstellers erfolgen.

Unterbrechen Sie sofort die Stromzufuhr und wenden Sie sich an Ihren Lieferanten wenn...

- Flüssigkeit ins Innere ihres Geräts gedrungen ist.
- das Gerät nicht ordnungsgemäss funktioniert und Sie die Störung nicht selber beheben können.

2.2 Reinigung

- Achten Sie darauf, dass das Gerät, insbesondere im Bereich des Anschlusses, des Bedienelementes und des Anzeigeelementes, nicht verunreinigt wird.
- Reinigen Sie das Gerät nur mit einem angefeuchteten Tuch.
- Verwenden Sie keine Lösungsmittel, ätzende oder gasförmige Reinigungsmittel.

2.3 Entsorgung



Gerät

Werfen Sie das Gerät am Ende seiner Lebenszeit keinesfalls in den normalen Hausmüll. Geben Sie das Gerät Ihrem Lieferanten zurück. Dieser wird das Gerät fachgerecht entsorgen.



Verpackung

Ihr Gerät befindet sich zum Schutz vor Transportschäden in einer Verpackung. Verpackungen sind aus Materialien hergestellt, die umweltschonend entsorgt und einem fachgerechten Recycling zugeführt werden können.

3. Allgemeine Informationen - Einleitung

3.1 Lieferumfang

Bitte überprüfen Sie die Vollständigkeit der Lieferung und benachrichtigen Sie Ihren Lieferanten innerhalb von 14 Tagen nach Erhalt der Lieferung, falls diese nicht komplett ist.

Mit dem von Ihnen erworbenen Paket haben Sie erhalten:

- Ein SEM 100(t) oder SAM 100(t) oder SEM 100 24h
- Anschlussstecker Schraubklemme 2 polig grün für MOBALine/DCF aktiv

3.2 Technische Daten

Siehe Kapitel „6 Technische Daten“.

3.3 Geräte-Bezeichnung in dieser Anleitung

Diese Anleitung ist für die Uhrwerke SEM 100, SEM 100t, SAM 100, SAM 100t und SEM 100 24h. In den folgenden Kapiteln wird zur besseren Lesbarkeit die Bezeichnung **SEM 100** oder **Uhrwerk** verwendet.

3.4 Einleitung

Das **SEM 100** ist ein selbstrichtendes Uhrwerk mit (24-Stunden-,) Stunden-, Minuten- und Sekundenzeiger. Es ist über das MOBALine / DCF Aktiv-Signal gespeist und synchronisiert. Es kann für Aussen- und Innenuhren bis zu einem Durchmesser von 100cm verwendet werden.

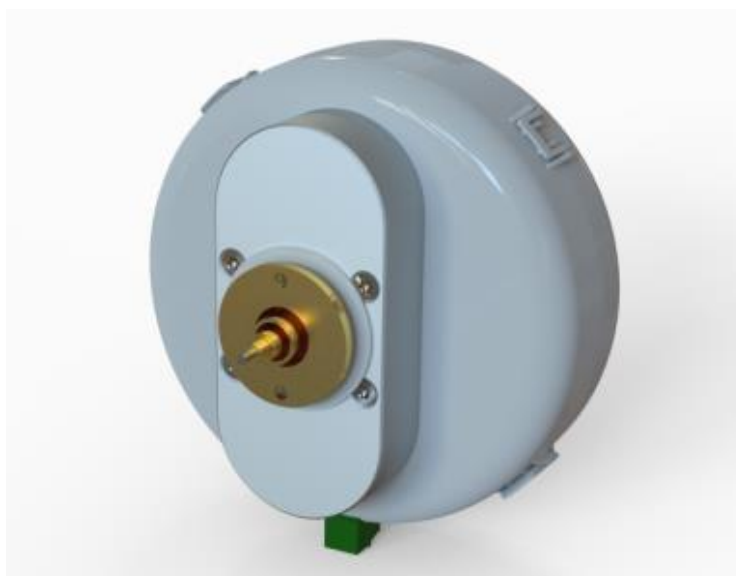
Eigenschaften:

- MOBALine / DCF Aktiv-gesteuert mit automatischer Zeitübernahme und Sommer- / Winterzeitumstellung durch angeschlossene MOBALine / DCF Aktiv-Hauptuhr.
- Signalisierung des fehlenden MOBALine-Zeitsignals nach 24 Stunden durch Stellung der Zeiger auf 12:00 Uhr.
- Signalisierung des fehlenden DCF Aktiv-Zeitsignals nach 7 Tagen
- Zwei Antriebe: einer für Minute / Stunde (/24-Stunde) und einer für Sekunde.
- Taster zur Konfiguration. Kann den Sekundenmode umstellen, welcher aber vom MOBALine Signal überschrieben werden kann.
- Gangart des Minutenzeigers und Sekundenzeigers wird über das MOBALine Signal bestimmt (identisch für alle Uhren derselben Uhrenlinie).
- Speisung durch MOBALine / DCF Aktiv.

3.5 Gerätetypen

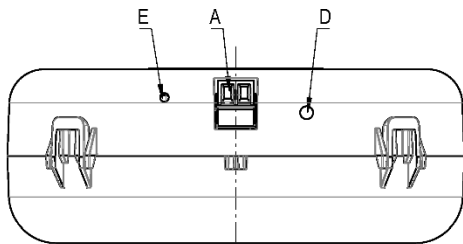
Modell:	Merkmale:	Artikel-Nr.:
SEM 100	Uhrwerk für Sekunden-, Minuten- und Stundenzeiger	118171
SEM 100t	Uhrwerk für Sekunden-, Minuten- und Stundenzeiger	118172
SAM 100	Uhrwerk für Minuten- und Stundenzeiger	118173
SAM 100t	Uhrwerk für Minuten- und Stundenzeiger	118174
SEM 100 24h	Uhrwerk für Sekunden-, Minuten-, Stunden- und 24-Stundenzeiger	131032

SEM 100 24h:

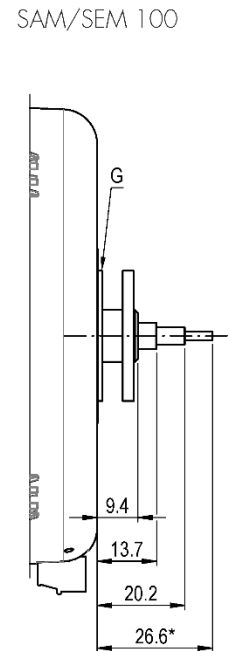
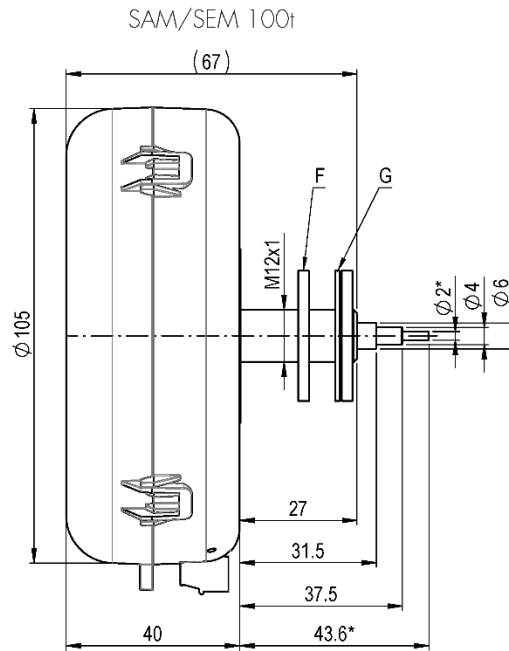
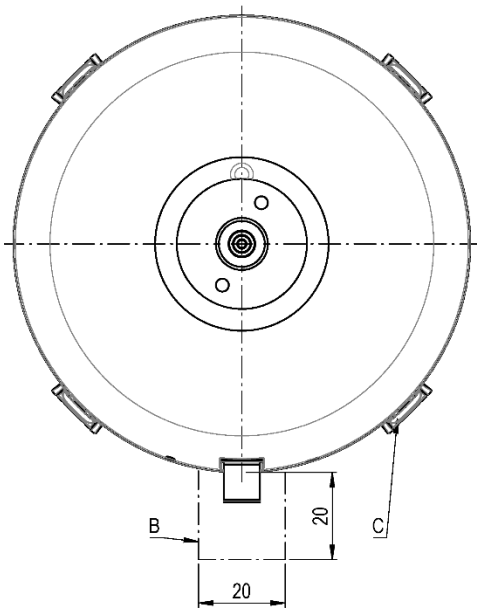


3.6 Abmessung, Definitionen

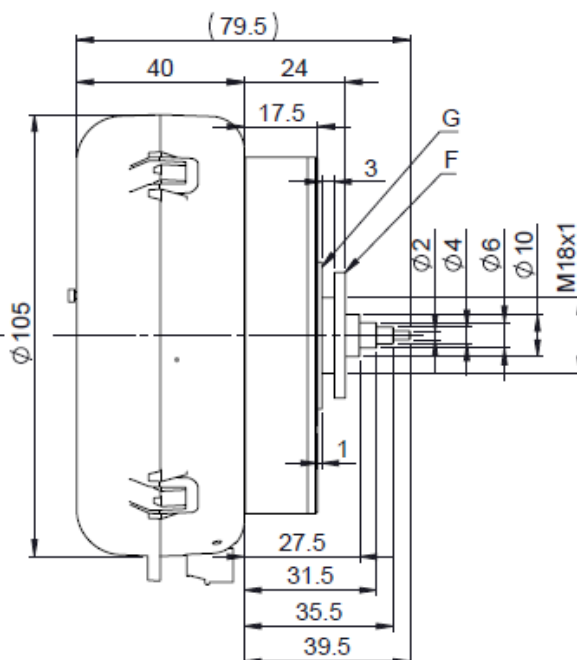
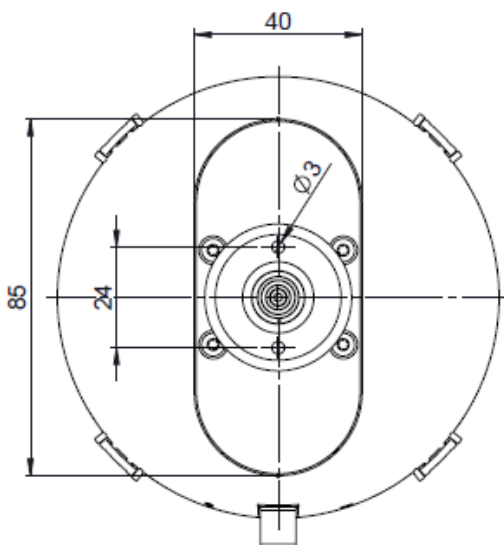
Uhrwerke: SAM / SEM 100(t), SEM 100 24h	Uhren-Durchmesser: 30 - 100 cm
---	--------------------------------

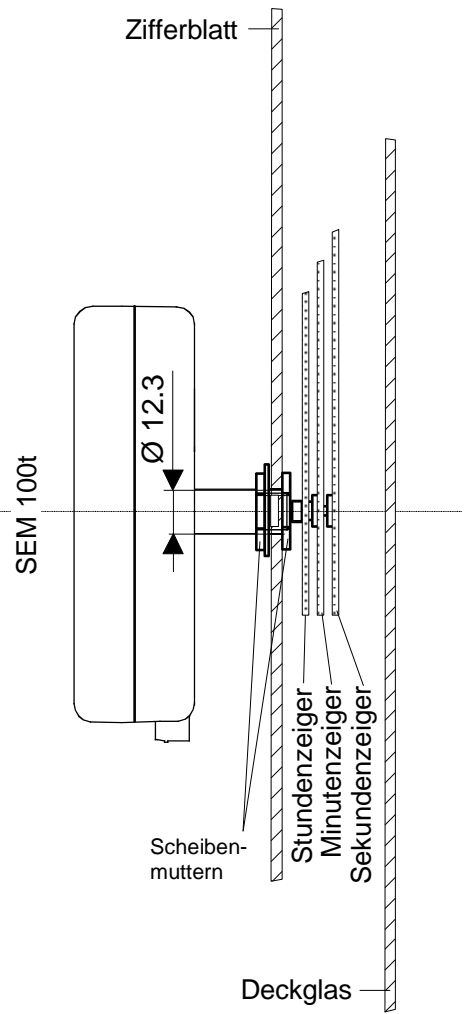
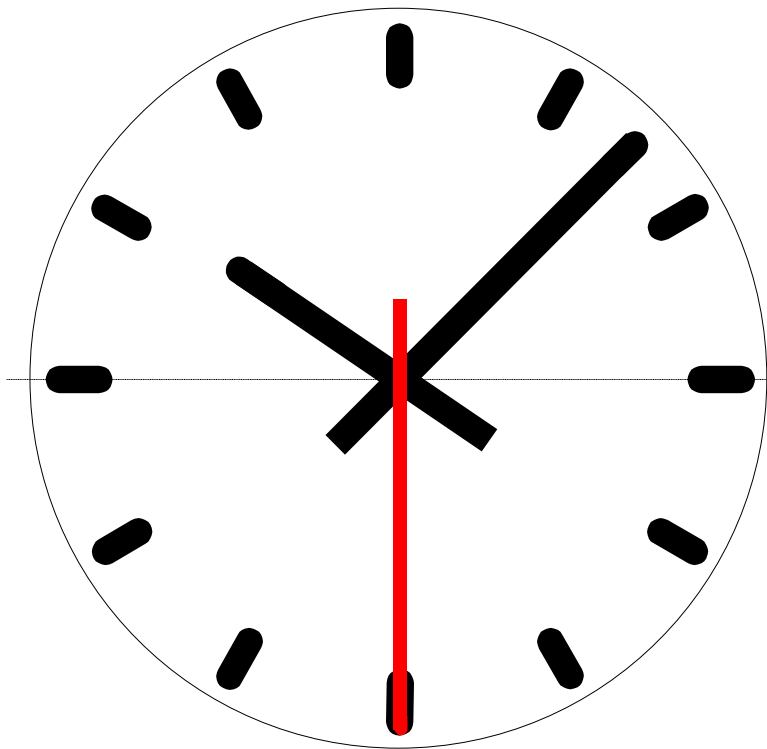


- A MOBALine-Anschluss
 - B Benötigter Platz für Steckbuchse
 - C Gehäuseverschluss
 - D Taster
 - E LED
 - F Scheibenmutter für Montage
 - G Gummischeibe
 - * Sekundenachse nur bei SEM 100(t)
- alle Abmessungen in mm



SEM 100 24h





4. Anzeige und Bedienelemente

Die Anzeige- und Bedienmöglichkeiten des Uhrwerks variieren je nach Geräteversion. Diese kann anhand der Artikelnummer auf dem Kleber auf der Rückseite des Geräts festgestellt werden (z.B. A/N: 118171.**01** oder 118171.**02**). Unterschiede zwischen den Versionen werden vermerkt.

4.1 LED

Version		Zustand	Signal (Dauer: 2 Sekunden)
01	02		
✓	✓	Normalbetrieb: LED dauernd ein	████████████████████
		Einstellbetrieb:	
	✓	12:00-Modus: LED 1s ein, 1s aus (0.5 Hz)	██████████
	✓	Einstellung Minutenzeiger: Minuten-Modus	██████████ █
	✓	Einstellung Sek.zeiger: Sekunden-Modus	██████████ █ █
	✓	Einstellung Uhren-ID: ID-Modus	██████████ █ █ █
	✓	Werkseinstellung: alle Einst. wurden gelö.	██████████ █ █ █ █ █
		Fehlerzustände:	
✓	✓	Keine Speisung	
✓	✓	Keine Synchronisation*	█
✓	✓	Speisungsfehler	█ █
✓	✓	Detektionsfehler Sekundenzeiger**	█ █ █
✓	✓	Detektionsfehler Minuten- u. 24h-zeiger**	█ █ █ █
✓	✓	Interner Fehler**	█ █ █ █ █
✓	✓	Testmodus aktiv	█ █ █ █ █ █

* Wird auch beim Aufbau der Synchronisation angezeigt. Bei DCF dauert der Aufbau mehrere Minuten, bei MOBALine ca. 5 Sekunden. Durch eine schwache Verbindung kann sich der Aufbau verzögern.

** Uhrwerk muss ausgetauscht werden.

Die einzelnen Menu-Punkte und Funktionen sind nachfolgend beschrieben.

4.2 Taster-Funktionen

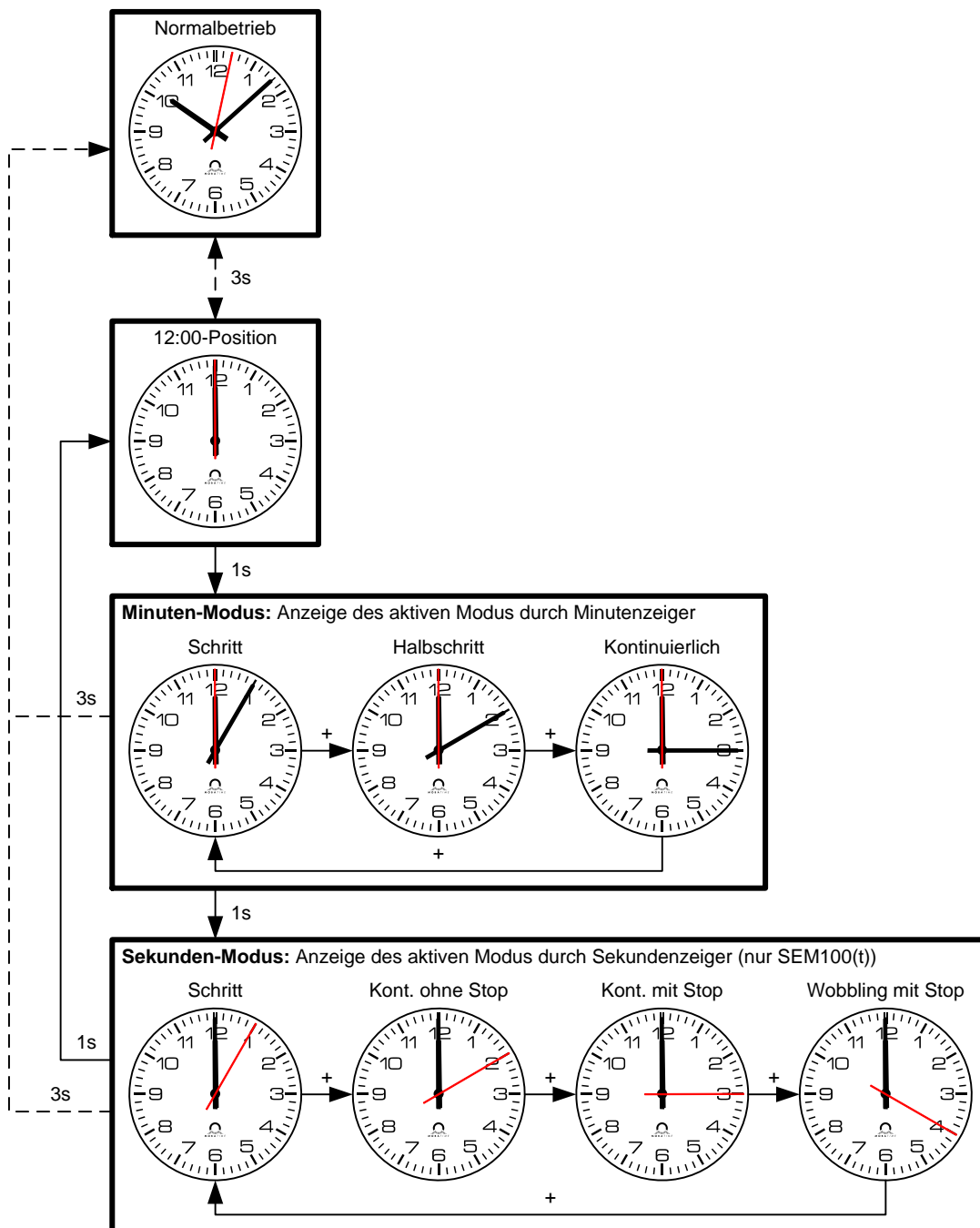
V00/V01

Druck	Aktion
<1s	Wechsel zu nächstem Sekundenmodus (bei Doppelklick: Wechsel zu vorherigem Modus)
>4s	Wechsel zwischen Normalbetrieb und 12:00-Position
>15s	Uhrwerk wird auf Werkseinstellungen zurückgesetzt

V02

Druck	Normalbetrieb	Im Menü
kurz (<1s)	-	Im Minuten- oder Sekundenzeigermodus-Menü: Wechsel zu nächstem Minuten-/Sekundenzeigermodus (bei 2x kurz drücken: Wechsel zu vorherigem Modus)
>1s	-	Durchschalten der Menüs: 12:00-Position → Minutenmodus → Sekundenmodus
>3s	Wechsel ins Menü: 12:00-Position	Wechsel zum Normalbetrieb
>15s	Uhrwerk wird auf Werkseinstellungen zurückgesetzt	

4.3 Menü-Aufbau (V02)



Die Anzeige der jeweiligen Menu-Position bzw. des Modus erfolgt mittels der blinkenden LED und der Zeigerpositionen.

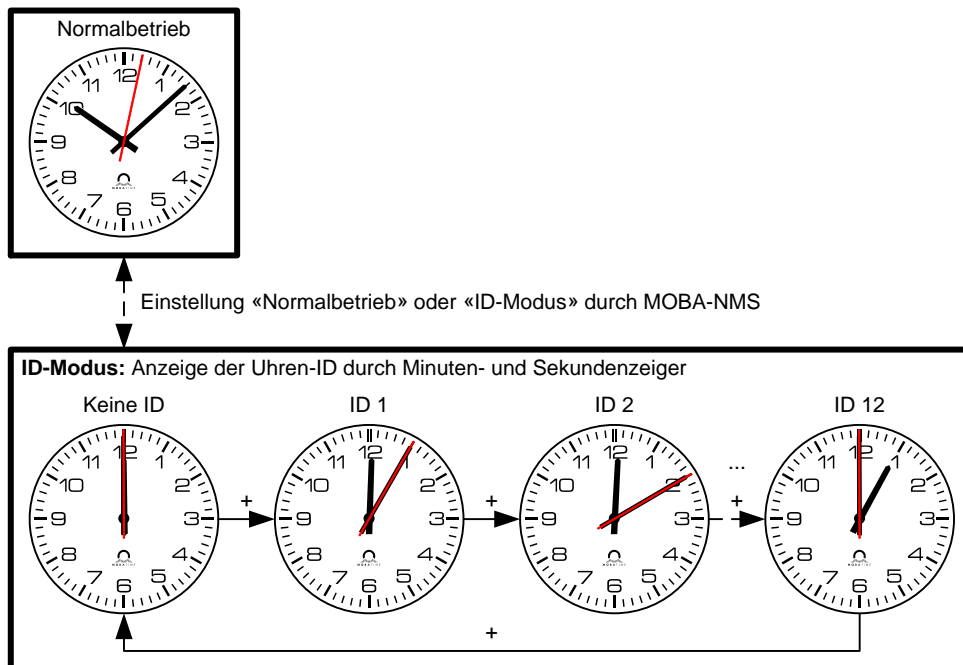
Nach 5 Minuten ohne Eingabe (Tasten-Druck) geht das Uhrwerk automatisch in den Normal-Betrieb über.

Falls die Hauptuhr den Minuten- bzw. Sekundenzeiger-Modus vorgibt, werden die manuell gemachten Modi-Einstellungen wieder überschrieben.

4.4 Uhren-ID / ID-Modus

Im Betrieb über MOBALine ist es möglich, jeder Uhr eine ID von 1 bis 12 zuzuordnen. Damit kann die Uhr über NMS identifiziert werden.

Mit NMS kann das Uhrwerk in den ID-Modus versetzt werden. Das Uhrwerk zeigt dann mit Minuten- und (sofern vorhanden) Sekundenzeiger auf die der ID entsprechenden Stunde. Die Einstellung der ID wird gleich vorgenommen wie die der Zeiger-Modi.



Das Uhrwerk kann nur mit NMS wieder in den Normal-Betrieb versetzt werden.

Für den direkten Wechsel von keiner ID zu ID 12 (einmal Doppelklick) muss der Minutenzeiger eine ganze Stunde zurücklegen, was einige Sekunden dauert.

5. Montage und Inbetriebnahme

5.1 Uhrwerkmontage

Das Zifferblatt muss genügend stabil sein. Die Montagebohrung muss einen Durchmesser von 12.3 mm (SEM 100 24h: 18.3 mm) aufweisen.

Das Uhrwerk muss in senkrechter Lage montiert sein.

Die Position der Montageteile zeigt Fig. 1.

Die Scheibenmutter (2*) M12 x 1 ist sorgfältig mit einem Spezialschlüssel-Einsatz (Art. No. 36761) und mit einem Drehmomentschlüssel mit einem Drehmoment von 4.5 Nm +/- 0.2 Nm festzuziehen.

Achtung:

Nach Festziehen der Scheibenmutter (2*) darf nicht mehr am Uhrwerk gedreht werden!

SEM 100 24h:

Scheibenmutter (2*) M18 x 1

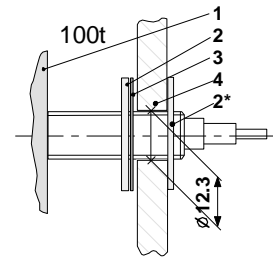


Fig. 1

- 1 Uhrwerk
- 2 Scheibenmutter
- 3 Gummischeibe
- 4 Zifferblatt

5.2 Montage der Zeiger und Inbetriebnahme

5.2.1 Montage der Zeiger

Die Achsen von Stunden-, Minuten- und Sekundenzeiger stehen ab Fabrik auf 12:00. Die Zeiger müssen auf die Achsen gesteckt und festgezogen werden ohne die Achsen zu verdrehen. Dabei ist auf genügend Abstand zwischen den Zeigerbuchsen zu achten. Siehe Fig. 2.

Zum Aufstecken der Zeiger sollte das Uhrwerk auf eine ebene Fläche gelegt werden. Die Zeiger sollten ohne grossen Kraftaufwand aufgesteckt werden. Zu viel Druck auf die Achse kann das Uhrwerk beschädigen!

Die 12:00 Position muss bei jedem Uhrwerk nach der Montage der Zeiger überprüft werden (Kap. 5.2.2).

Mit 24h-Zeiger muss der gleiche Abstand X angewendet werden.

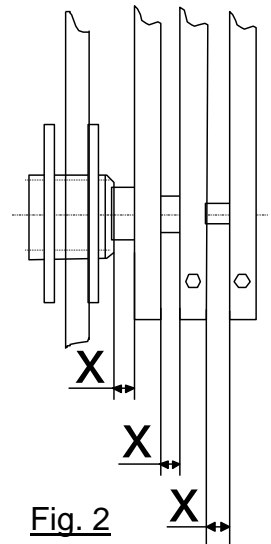


Fig. 2

5.2.2 Inbetriebnahme und Prüfung der Zeigerposition

- Zeitsignal anschliessen
- Taster 5s lang drücken (12:00 Position)
 - ➔ Stehen die Zeiger genau auf der 12:00 Position?
- Stimmt die Zeigerposition nicht, Zeiger vorsichtig lösen, justieren und wieder gut festziehen (Achse darf dabei nicht verdreht werden).
- Zeigerposition korrekt, nochmals Taster für 5s drücken und Uhr ist Betriebsbereit und richtet sich von selbst.



Vorsicht!

5.3 Grundeinstellungen (Werkseinstellungen)

Werkseinstellung SEM/SAM 100:

Sekundenzeiger: kontinuierlich mit Stopp

Minutenzeiger: Schritt Mode

Werkseinstellung SEM 100 24h:

Sekundenzeiger: kontinuierlich ohne Stopp

Minutenzeiger: kontinuierlicher Mode

5.4 Zeithaltung

Bei Ausfall des MOBALine-Signals (nur noch Speisung vorhanden ohne Modulation) läuft das Uhrwerk noch 24h auf Quarzbasis weiter und fährt anschliessend auf die 12:00-Position.

Bei Ausfall des DCF-aktiv-Signals (nur noch Speisung vorhanden) läuft die Uhr noch 7 Tage auf Quarzbasis weiter und fährt anschliessend auf die 12:00-Position.

6. Technische Daten

	SAM 100(t)	SEM 100(t)	SEM 100 24h
Zifferblatt-Durchmesser	bis 1000 mm		
Synchronisation	- MOBALine (Lokalzeit) (ETC, DTS, NMI...) - DCF-Aktiv bipolar		
Speisung	MOBALine oder DCF-Aktiv		
Stromaufnahme	SAM 100t < 20 mA (bei >14 VAC)	SEM 100t < 30 mA (bei >14 VAC)	
Betriebsart Stundenachse / 24-Stundenachse	Kontinuierlich		
Betriebsart Minutenachse	Minute, ½ Minute oder kontinuierlich (10 Sek.) Einstellung via MOBALine		
Betriebsart Sekundenachse	-	Schritt, kontinuierlich mit/ohne Stopp, Wobbling mit Stopp Einstellung via Taster oder via MOBALine (nicht von allen Hauptuhren unterstützt)	
Richtzeit	Inbetriebnahme: < 3 Min. Sommer-/Winterzeitumstellung: < 30 Sek.		< 6 Min. < 30 Sek.
Temperaturbereich	-30 ... +70 °C		
Gewicht	SAM 100: 195 g SAM 100t: 210 g	SEM 100: 230 g SEM 100t: 250 g	400 g
Drehmoment auf Sekundenachse	-	>50 mNm	
Drehmoment auf Minutenachse	>20 mNm		>15 mNm
Drehmoment auf Stundenachse	>20 mNm		>20 mNm
Drehmoment auf 24h-Stundenachse	-		>30 mNm
Gewicht Zeiger	Typisch 70 g, max. 140 g (gut ausbalanciert)		

HEADQUARTERS / PRODUCTION

MOSER-BAER AG
Spitalstrasse 7, CH-3454 Sumiswald
Tel. +41 34 432 46 46 / Fax +41 34 432 46 99
moserbaer@mobatime.com / www.mobatime.com

SALES WORLDWIDE

MOSER-BAER SA EXPORT DIVISION
19 ch. du Champ-des-Filles, CH-1228 Plan-les-Ouates
Tel. +41 22 884 96 11 / Fax + 41 22 884 96 90
export@mobatime.com / www.mobatime.com

SALES SWITZERLAND

MOBATIME AG
Stettbachstrasse 5, CH-8600 Dübendorf
Tel. +41 44 802 75 75 / Fax +41 44 802 75 65
info-d@mobatime.ch / www.mobatime.ch

MOBATIME SA
En Budron H 20, CH-1052 Le Mont-sur-Lausanne
Tél. +41 21 654 33 50 / Fax +41 21 654 33 69
info-f@mobatime.ch / www.mobatime.ch

SALES GERMANY, AUSTRIA

BÜRK MOBATIME GmbH
Postfach 3760, D-78026 VS-Schwenningen
Steinkirchring 46, D-78056 VS-Schwenningen
Tel. +49 7720 8535 0 / Fax +49 7720 8535 11
buerk@buerk-mobatime.de / www.buerk-mobatime.de

